

**ЕЛЕКТРОМАГНИТЕН (СОЛЕНОИДЕН) ВЕНТИЛ**
**Тип 9206800.0900**
**нормално отворен; директно действие; G ¼; 2/2 пътен**
**ПРИНЦИП НА РАБОТА**

Електромагнитните вентили от този тип са устройства, осигуряващи с помощта на електромагнитен привод управление на протичането и спирането на флуид по тръбопроводите. В системите за автоматично регулиране те служат като релейни органи за дистанционно управление и регулиране. Електромагнитните вентили са предназначени за вграждане в автоматични системи в машиностроенето, енергетиката, химическата промишленост и др.

Електромагнитните вентили от тази серия са двупътни, двупозиционни, нормално отворени, с директно действие. Вентилите са с определена посока на протичане на флуида, означено върху изделието.

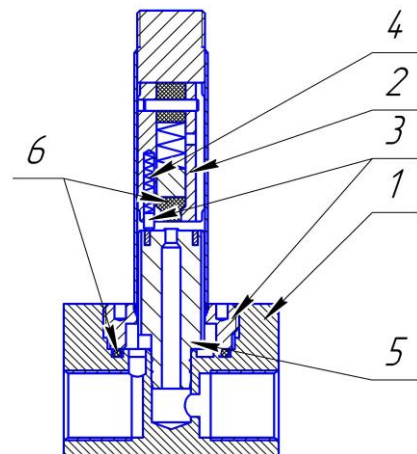
Болшинството електромагнитни вентили работят на цифров принцип. Поради това, те имат две състояния – когато на електромагнитна (бобината) е подаден електрически сигнал и когато вентилите се намират в състояние на покой (не е подадено напрежение). Функцията на вентилите се определя от тяхното състояние, което се намират в момента.


**ОБЩИ ТЕХНИЧЕСКИ ХАРАКТЕРИСТИКИ**

<b>Работно налягане (ΔP)</b> от 0 до 10 Бара	<b>Време за сработване на вентила</b> 0,2с (на въздух DP = 10 Бара)
<b>Максимално допустимо налягане (ΔP)</b> 10 Бара	<b>Работен флуид</b> вода; въздух; газ; нефтопродукти
<b>Температура на околната среда (°C)</b> от минус 30 до +60	<b>Температурен диапазон на работния флуид (°C)</b> от минус 30 до +80
<b>Вискозитет на работния флуид</b> максимално 25 сСт (мм <sup>2</sup> /с)	<b>Уплътнения</b> NBR (Nitrile Butadiene Rubber)

**КОНСТРУКЦИЯ**

1. Корпус	-	месинг
2. Котва	-	неръждаема стомана
3. Вътрешни детайли	-	месинг
4. Пружина	-	неръждаема стомана
5. Седло	-	месинг
6. Уплътнение	-	NBR


**ЕЛЕКТРИЧЕСКИ ХАРАКТЕРИСТИКИ**

<b>Проводник електромагнит</b> мед	<b>Спецификация на куплунга</b> ISO 4400
<b>Клас изолация на бобината</b> F	<b>Присъединяване</b> плоско
<b>Степен на защита</b> IP 65	<b>Стандартни напрежения</b> 12V, 24V, 48V, 110V, 220V DC/AC

**Спецификация за присъединяване при степен на защита IP 65**

<b>Тип конектор</b> DIN 43650-A	<b>Система за блокиране</b> болтове
<b>Конектор</b> щепсел	<b>Максимален ток</b> 16 A
<b>Монтаж</b> на кабел	<b>Съответствие със стандарт</b> DIN 43650-A, ISO 4400

<b>Номинално напрежение</b> 250 V	<b>Външен диаметър на проводника</b> от 6 до 9 mm
<b>Структура на изводите на рейката</b> 2+PE	<b>Сечение на проводника</b> 1,5 mm <sup>2</sup>

## СПЕЦИФИКАЦИЯ

Присъединителни размери (G)	Проходно сечение (mm)	Пропускателна способност <b>Kv</b>		Работно налягане $\Delta P$ (бар)		Тип бобина	Номер по каталог	Уплътнения
		(м <sup>3</sup> /ч)	(л/МИН)	минимум	максимум			
1/4	2	0,126	2,1	0	10	0900	9206800	NBR

## МОНТАЖ

- Електромагнитните вентили от този тип могат да бъдат монтирани произволно.
- Тези вентили имат монтажни отвори зароботени в корпуса.
- Тръбното присъединяване (G) стандартна резба в съответствие с ISO 228/1 и ISO 7/1.
- Друго присъединяване – по поръчка.
- Инструкция за монтаж/експлоатация се прилага към всеки вентил.

## МАРКИРОВКА И ЕТИКИРАНЕ

Всяко наименование на продуктите е в съответствие с законодателството на ЕС и Република България. Те съответстват на следните стандарти:

2006/95/ЕС – Директива на Европейския съюз 2006/95/ЕС от 12 Декември 2006 относно хармонизиране на законодателствата на държавите-членки, отнасящи се до електрически съоръжения, предназначени за използване в определени граници на напрежение.

„Знак за съответствие“ СЕ маркировката представлява знак за съответствие поставян върху определени продукти предназначени за европейския пазар и която декларира, че продуктите отговарят на европейските изисквания за безопасност.

## МЕТОД НА КОНТРОЛ

Методът на контрол се осъществява, както е описано във фирмения стандарт на производителя. Всеки електромагнитен вентил преминава през 100% контрол, тест на устойчивост на налягане, херметичност и работно напрежение.

## УКАЗАНИЯ ЗА МОНТАЖ

Мястото на монтиране не трябва да бъде подложено на ударно натоварване и работните условия да отговарят на посочените по горе изисквания. Свързването към системата трябва да осигурява добро уплътнение и отсъствие на утечки.

При монтиране на вентилите посоката на протичане на флуида трябва да съвпада с означението на корпуса.

При работа със замърсени флуиди пред вентила задължително да се монтира филтър.

Присъединяването на електромагнитна към електрическата верига се осъществява чрез захранващ кабел, който преминава през уплътнителния щуцер на куплунга. Тоководещите жила на кабела трябва да бъдат със сечение, позволяващо провеждането на консумиращата мощност и отговарящо на изискванията на Правилника по техническа безопасност. Монтажът трябва да се осъществи при изключено напрежение в електрическата мрежа. Заземяването е задължително и се осъществява чрез третото жило на кабела и клемата, означена със знак за заземяване.

Проходния отвор на пръстеновидния каучуков уплътнител на куплунга е предвиден с 2 броя степени за размера на диаметъра – Ø 9; Ø 13 (чрез изрязване). На това следва да съответства диаметъра на външна обвивка на кабел, с оглед да се постигне степен за защита IP 65.

## ТЕХНИЧЕСКО ОБСЛУЖВАНЕ

Електромагнитните вентили не изискват специално обслужване. Необходимо е да бъде наблюдавана херметичността на свързващите тръбопроводи и всеки пропуск на флуид да бъде незабавно отстранен, както и да се наблюдава изправността на тоководящия кабел и неговото уплътняване. Електромагнитните вентили от тази серия са със степен на защита IP 65 и не се разрешава използването им при други условия. Продължителността на включване е 100%.

## ПРАВИЛНО СЪХРАНЕНИЕ

Вентилите трябва да се съхраняват в сухи вентилирани помещения с температура от минус 25<sup>0</sup>С до плюс 55<sup>0</sup>С и относителна влажност до 80%. В помещенията не трябва да има вещества, които биха предизвикали корозия на детайлите.

#### ТРАНСПОРТИРАНЕ

Вентилите могат да бъдат транспортирани в опаковка при температура от -20<sup>0</sup>С до +50<sup>0</sup>С. След разопаковане те трябва да престоят най-малко два часа при температура от +5<sup>0</sup>С до +40<sup>0</sup>С преди да бъде манипулирано с тях.

#### ГАРАНЦИИ

Предприятието производител е задължено в продължение на 24 месеца от деня на експедирането от предприятието, безвъзмездно да замени или отремонтира уредите, ако от потребителя бъде открито несъответствие с изискванията на ФС /фирмен стандарт/ на предприятието производител. Замяната или ремонта се извършват само, ако при транспортирането, съхранението, монтирането и работата на уредите са били спазени всички изисквания на инструкцията за монтаж, експлоатация и поддържане на уредите на предприятието – производител.

РАЗМЕРИ (мм) , ТЕГЛО – 0,410 кг

