



ЗИТА БГ

## ЭЛЕКТРОМАГНИТНЫЕ (СОЛЕНОИДНЫЕ) КЛАПАНЫ – тип 9302000.0900 нормально закрытые; прямого действия; G 1/4

- Серия 3/2 ходовой;
- Высокая пропускная способность;
- Не требуют технического обслуживания;
- Легкая замена катушки.



### ОБЩИЕ ХАРАКТЕРИСТИКИ

#### Перепад давления

от 0 до 6 бар

#### Максимально допустимое давление

6 бара

#### Температура окружающей среды

от -30°C до +60°C

#### Максимальная вязкость

25 сСт (мм<sup>2</sup>/с)

#### Время срабатывания

0.2с (на воздухе DP =6 бара)

#### Рабочие среды

вода, воздух, нейтр. газ, светлые нефтепрод., углеводороды

#### Диапазон температур

от -30 до +80°C

#### Уплотнения

NBR (нитрил/бутил)

### КОНСТРУКЦИЯ

#### 1. Корпус

Латунь

#### 2. Сердечник

Нерж.сталь

#### 3. Внутренние детали

Латунь

#### 4. Пружина

Нерж.сталь

#### 5. Седло

Нерж.сталь

#### 6. Уплотнения

NBR

#### Экранирующая катушка

Медь

#### Класс изоляции катушки

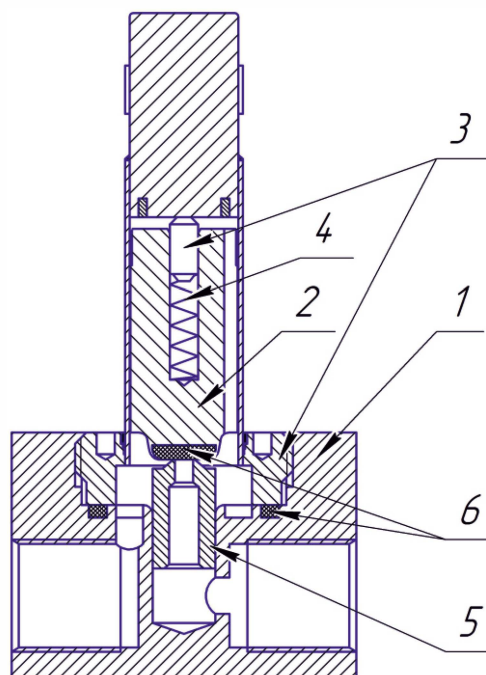
F

#### Присоединения

Плоские

#### Спецификация разъема

для соленоида 0701 ISO 440





ЗИТА БГ

## СПЕЦИФИКАЦИЯ

присоед. размер	проход. сечение	пропускная способность Kv		перепад давления (бар)		тип катушки	номер по каталогу	уплотнения
				минимум	максимум			
(G)	(мм)	(м <sup>3</sup> /ч)	(л/мин)	≈/=	≈/=	~ / =		
1/4	3	0,21	3,5	0	6	0900	9302000	NBR

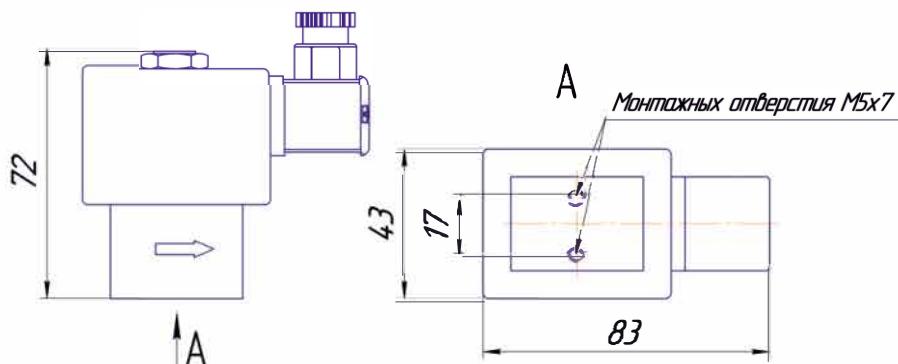
## МОНТАЖ

- Соленоидные клапаны могут быть установлены в любом положении;
- Эти клапаны имеют монтажные отверстия в корпусе;
- Трубные присоединения (G) имеют стандартную комбинацию резьб в соотв. с ISO 228/1 и ISO 7/1;
- Другая резьба по заказу;
- Инструкция по монтажу/эксплуатации прилагается к каждому клапану;
- Сменные катушки по заказу.

## МЕТОДЫ КОНТРОЛЯ

Метод контроля осуществляется так, как описано во внутреннем стандарте производителя. Каждый электромагнитный клапан проходит 100% контроль тесты на устойчивость к давлению, герметичность и рабочее напряжение.

## РАЗМЕРЫ (мм), ВЕС - 0,370 КГ



## ЭЛЕКТРИЧЕСКИЕ ХАРАКТЕРИСТИКИ

Спецификация разъема IP 65

Стандартные напряжения DC (=) : 12В, 24В, 48В, 110В, 220В  
AC (~) : 12В, 24В, 48В, 110В, 220В

тип катушки	номинальная мощность			окружающей среды	защита
	пуск	режим удержания			
	(VA)	(VA)	(W)	(°C)	
0900	46	32	18	- 30 to +60	IP65

ЗИТА БГ оставляет за собой право на изменение комплектации, конструкции и спецификации без предварительного уведомления.