



ЗИТА БГ

ЭЛЕКТРОМАГНИТНЫЕ (СОЛЕНОИДНЫЕ) КЛАПАНЫ – тип 9306300.0900 нормально открытые; прямого действия; G 1/8

- Серия 3/2 ходовой;
- Высокая пропускная способность;
- Не требуют технического обслуживания;
- Легкая замена катушки.



ОБЩИЕ ХАРАКТЕРИСТИКИ

Перепад давления

от 0 до 10 бар

Максимально допустимое давление

10 бара

Температура окружающей среды

от -30°C до +60°C

Максимальная вязкость

25 сСт (мм²/с)

Время срабатывания

0.2с (на воздухе DP =10 бара)

Рабочие среды

вода, воздух, нейтр. газ, светлые нефтепрод., углеводороды

Диапазон температур

от -30 до +80°C

Уплотнения

NBR (нитрил/бутил)

КОНСТРУКЦИЯ

1. Корпус

Латунь

2. Сердечник

Нерж.сталь

3. Внутренние детали

Латунь

4. Пружина

Нерж.сталь

5. Седло

Нерж.сталь

6. Уплотнения

NBR

Экранирующая катушка

Медь

Класс изоляции катушки

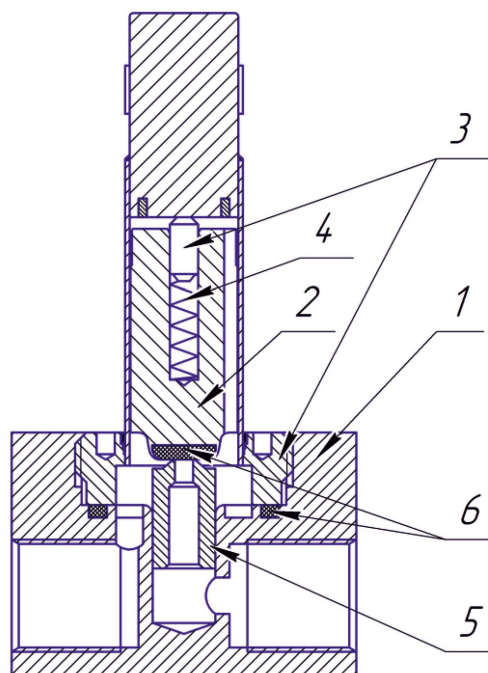
F

Присоединения

Плоские

Спецификация разъема

для соленоида 0201 ISO 440





ЗИТА БГ

СПЕЦИФИКАЦИЯ

присоед. размер	проход. сечение	пропускная способность Kv		перепад давления (бар)		тип катушки	номер по каталогу	уплотнения
				минимум	максимум			
(G)	(мм)	(м ³ /ч)	(л/мин)	≈/=	≈/=	~ / =		
1/8	2	0,126	2,1	0	10	0900	9306300	NBR

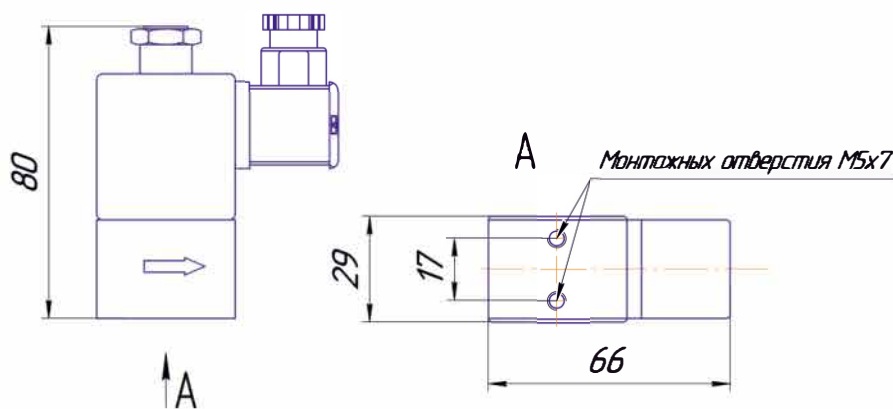
МОНТАЖ

- Соленоидные клапаны могут быть установлены в любом положении;
- Эти клапаны имеют монтажные отверстия в корпусе;
- Трубные присоединения (G) имеют стандартную комбинацию резьб в соотв. с ISO 228/1 и ISO 7/1;
- Другая резьба по заказу;
- Инструкция по монтажу/эксплуатации прилагается к каждому клапану;
- Сменные катушки по заказу.

МЕТОДЫ КОНТРОЛЯ

Метод контроля осуществляется так, как описано во внутреннем стандарте производителя. Каждый электромагнитный клапан проходит 100% контроль тесты на устойчивость к давлению, герметичность и рабочее напряжение.

РАЗМЕРЫ (мм), ВЕС - 0,370 КГ



ЭЛЕКТРИЧЕСКИЕ ХАРАКТЕРИСТИКИ

Спецификация разъема IP 65

Стандартные напряжения DC (=) : 12В, 24В, 48В, 110В, 220В
AC (~) : 12В, 24В, 48В, 110В, 220В

тип катушки	номинальная мощность			окружающей среды	защита
	пуск	режим удержания			
	(VA)	(VA)	(W)	(°C)	
0900	46	32	18	- 30 to +60	IP65

ЗИТА БГ оставляет за собой право на изменение комплектации, конструкции и спецификации без предварительного уведомления.